



SIAMPLAN.COM

รับเขียนแบบบ้าน ราคาประหยัด

รับสร้างบ้าน อาคาร โรงงาน

Tel : 081-6177145

http://www.siamplan.com

บ้านพักอาศัย
คอนกรีตเสริมเหล็ก
ชั้นเดียว

เจ้าของโครงการ

สถานที่ก่อสร้าง

สถาปนิก

วิศวกรโครงสร้าง

วิศวกรสุขาภิบาล

วิศวกรไฟฟ้า

ผู้เขียน

แบบแสดง

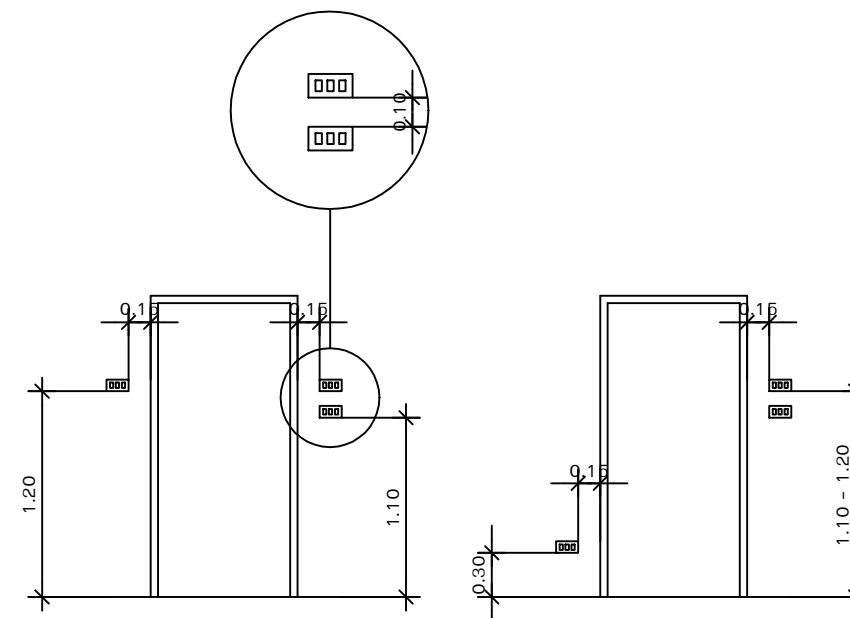
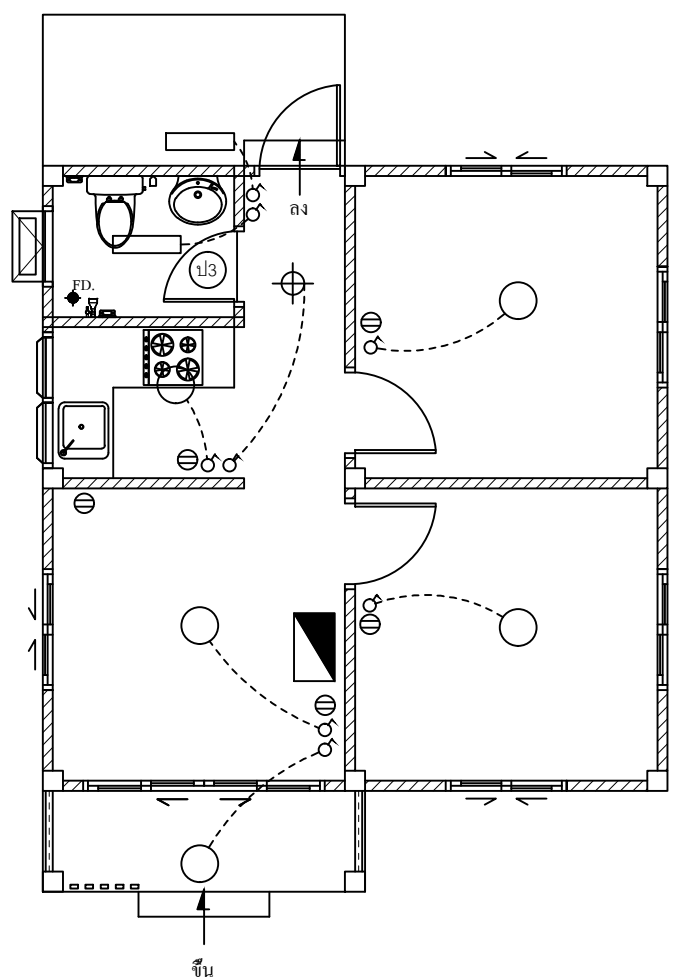
แปลนระบบไฟฟ้า

วันที่เขียน

แผ่นที่

จำนวนแผ่น

E-01



ระดับการติดตั้งที่แนะนำ

- หลอด FLUORESCENT 1x18 W.พร้อม LOW LOSS BALLAST
- หลอด FLUORESCENT 1x36 W.พร้อม LOW LOSS BALLAST
- โคมไฟฟ้า หลอด LED
- โคม DOWNLIGHT หลอด LED ติดฝังในฝ้าเพดาน
- โคมไฟกิ่งภายนอก หลอด LED
- สวิตช์ทางเดียว
- สวิตช์สองทาง
- เต้ารับคู่พร้อมขั้วดิน
- แผงควบคุมไฟฟ้า

แปลนระบบไฟฟ้า

SCALE

1:75